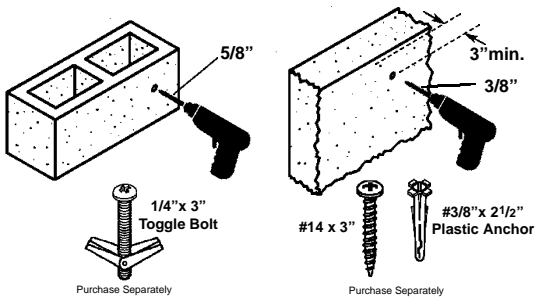
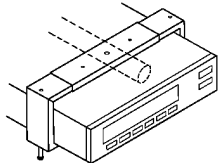


HOLLOW BLOCK BRICK/CONCRETE WALLS



OPTIONAL ACCESSORIES

VCR/DVD MOUNT
 FITS ALL ORBITAL PRODUCTS
 ENSAMBLA CON TODOS LOS MONTAJES DE ORBITAL
 COMPATIBLE AVEC TOUS LES PRODUITS ORBITAL



LIMITED LIFETIME WARRANTY
 Manufacturer warrants that it will replace this item if it should prove defective in materials or workmanship. This warranty is in lieu of all other warranties, express or implied. Damage caused by accident, improper installation, misuse or abuse is not covered by this warranty, nor are any incidental or consequential damages. This warranty gives you specific legal rights and you may have additional ones which vary from state to state. To claim under this warranty, the item should be returned, freight prepaid, to the manufacturer for replacement or refund of the purchase price.

GARANTIA LIMITADA DE VIDA
 El fabricante garantiza reemplazar este producto por defectos de materiales o mano de obra. Esta garantía reemplaza todas otras garantías, expresadas o dadas. Daños causados por accidentes o instalación inadecuada, mal uso o abuso no está cubierto por esta garantía, tampoco los daños de consecuencia o incidentes. Esta garantía da específico derecho legal y se podrían obtener otros los cuales varían de estado a estado. Para reclamar bajo esta garantía la unidad debe ser devuelta, con gastos de envío prepagados, al fabricante para el reemplazo o devolución del precio de compra.

GARANTIE LIMITEE A VIE
 Le fabricant s'engage à remplacer ce produit s'il devait s'avérer défectueux au niveau du matériel utilisé et de sa fabrication. Cette garantie aura préséance sur toutes autres garanties spécifiques ou insinuées. Les dommages causés par accident, une mauvaise installation, un usage inadéquat ou abus ne sont pas couverts par cette garantie ainsi qu'aucun dommage fortuit ou conséquent. Cette garantie vous donne des droits légaux spécifiques et ces derniers peuvent varier selon l'endroit où vous résidez. Pour toute réclamation sous cette garantie, le produit devra être retourné, port payé, au fabricant pour remplacement ou remboursement du montant original d'achat.



Orbital Holdings, Inc.
 7627 Cherry Avenue • Fontana, CA 92336
 Phone: 800-601-8450 • Fax: 909-823-9559
 www.orbitalholdings.com

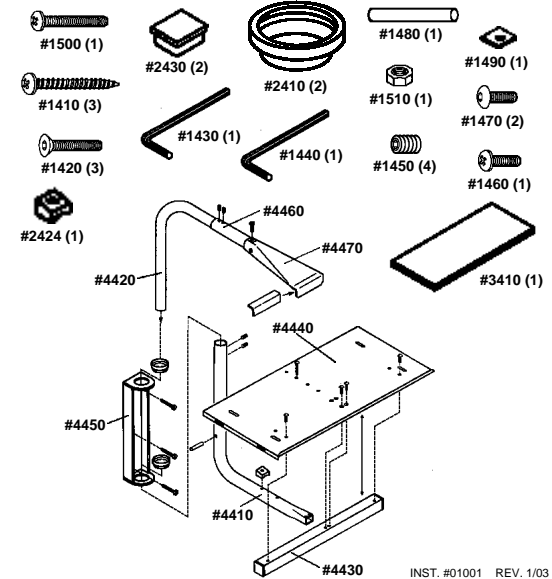


SUPER VISIONCLAMP™
 Load Limit: 130 lbs. (59Kg) For 19"- 27" (48-71cm) TVs

ASSEMBLY INSTRUCTIONS • INSTRUCCIONES PARA ENSAMBLAR • DIRECTIVES D'ASSEMBLAGE

1. Please review all the instructions before starting. If in doubt, consult a qualified contractor. Faulty installation could be dangerous.
 1. Favor de reparar todas las instrucciones antes de iniciar. Si en duda, consultar a un contratista calificado. Instalación deficiente podría ser peligrosa.
 1. Veuillez lire toutes les instructions avant de débiter l'assemblage. En cas de doute, consultez l'entrepreneur qualifié. Une installation fautive pourrait être dangereuse.
2. Fit only to a firm wooden stud or solid masonry. The screws supplied are for wood only, consult your hardware store for fastening to other materials.
 2. Sujétarse sólo a una viga de madera o albañilería sólida. Los tornillos suministrados son sólo para madera. Consultar su ferretería para sujetarse a otros materiales.
 2. Fixez seulement à un montant de bois solide ou de la maçonnerie robuste. Les vis fournies sont conçues le bois seulement; pour fixer à d'autres matériaux, consultez votre quincaillier.

PARTS LIST / LISTA DE PIEZAS / LISTE DE PIÉCES
 (Not Drawn to Scale)



IMPORTANT INSTALLATION TIPS

It is important to fasten backplate only to firm wood studs, solid masonry or other strong and firm support, never to sheetrock or paneling only. Screws supplied are for wood only. When fastening to wood studs, be sure to pre-drill 1/8" holes into the wood stud centers. Do not tighten with excessive force. Failure to follow these instructions may cause excessive stress to screws greatly reducing their strength. For hollow concrete blocks, solid concrete walls and solid brick, see hardware recommendations on page 5. Fasten into solid material - do not set into mortar joints. After installation, check periodically for signs of corrosion, damage or loose fittings. If you have questions regarding installation, call 1 800 601 8450. No advice received should be taken to override these written instructions, including the need to consult a qualified contractor. Failure to do any of the above may result in failure and could be dangerous.

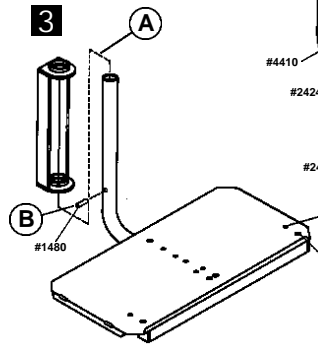
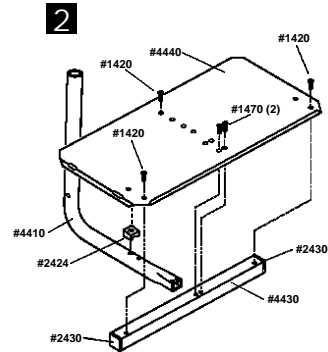
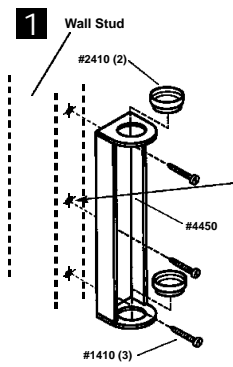
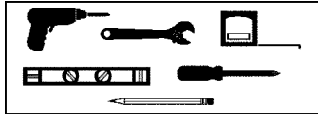
CLAVES IMPORTANTES PARA INSTALACIONES

Es importante sujetar el respaldo solamente a los barrotes de madera firmes, albañilería sólida u otro soporte firme, nunca a la planchas de yeso o paneles solamente. Tornillos proveídos son solo para madera. Cuando se sujete a los barrotes de madera, asegúrese de barrenar un agujero de 1/8" en el centro del barrote. No se apriete con fuerza excesiva. De no seguir estas instrucciones podría causar demasiada tensión y reduciría la fuerza a los tornillos. Para bloque de concreto, ladrillo sólido y albañilería sólida mira los tornillos que están recomendados en la página 5. Sujetarse al material sólido - no en juntas del mortero. Después de la instalación cheque periódicamente por señales de corrosión, daños o ajustes flojos. Si tienes preguntas con respecto a la instalación, llamar al 1 800 601 8450. No consejo recibido debe tomarse para ignorar estas instrucciones escritas, incluso la necesidad de consultar a un contratista calificado. De no hacer lo arriba mencionado podría resultar en fracaso y podría ser peligroso.

CONSEILS IMPORTANTS POUR L'INSTALLATION

Il est important de fixer la plaque arrière seulement à des montants en bois rigide, de la maçonnerie solide ou tout autre support rigide, jamais à du gypse ou à un panneau de pré-fini. Les vis fournies sont conçues pour fixer au bois seulement. Si fixé à des montants de bois, assurez-vous de forer à l'avance un trou de 1/8" (3mm) au centre de la pièce de bois. Ne serrez pas avec une force excessive. Ne pas suivre ces instructions pourrait entraîner une tension excessive aux vis et ainsi réduire leur force d'entraînement. Pour des blocs de béton creux, la brique solide et la maçonnerie pleine suivre ces recommandations en page 5. Fixez-les dans la partie solide, jamais dans le joint de mortier. Suite à l'installation, vérifiez périodiquement pour des signes de corrosion, dommages ou relâchement des joints. Si vous avez des questions concernant cette l'installation, composez le 1-800-601-8450. Aucune recommandation d'ignorer ces instructions écrites ne devra être considérée, incluant celle de consulter un entrepreneur qualifié. Ignorer les instructions mentionnées ci-dessus pourrait occasionner des bris ou créer des situations dangereuses.

TOOLS / HERRAMIENTAS / OUTILS



Use secondary tray holes mounted to cross bar for larger T.V.s
Use front tray holes mounted to cross bar for smaller T.V.s

