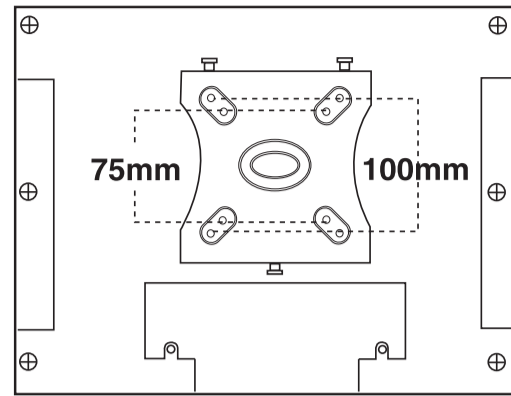
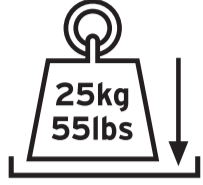
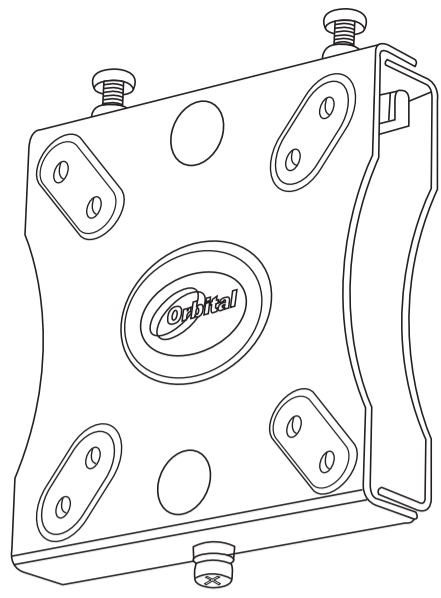


Installation Instructions Instructions d'installation Instrucciones de Instalación

If any parts are missing or faulty, telephone the Customer Service Helpline on 1 - 800 601 8450 for a replacement

Au cas où des pièces manqueraient ou seraient défectueuses, prière d'appeler le service d'assistance clientèle au 1-800 601 8450 en vue de leur remplacement

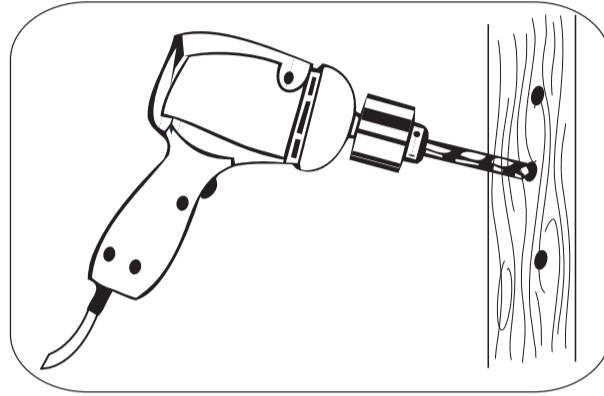
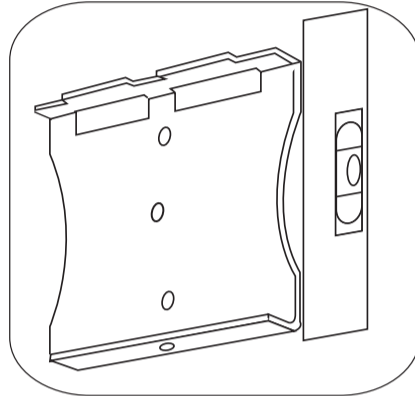
Si faltan piezas o hay piezas defectuosas llame al Teléfono de Ayuda de Servicio al Cliente 1-800 601 8450 para solicitar una pieza de sustitución



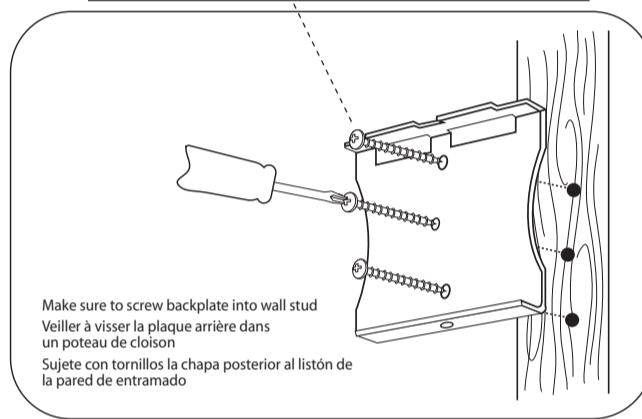
Back view of LCD TV / Vue arrière du téléviseur LCD
Vista posterior de un TV de LCD

X 3 (For unit assembly) (Pour assembler le support) (Para ensamblar la consola)	X 4 X 4 X 4 To mount front plate to TV back Pour monter la plaque avant à l'arrière du téléviseur Para montar la chapa frontal en la parte posterior del TV	X 8 Spacers (Optional for irregular fitting) Entretroise (Option pour montage irrégulier) Espaciador (Opción para el montaje no estándar)	X 1 Optional fixed tilt adaptor Adaptateur inclinable fixe optionnel Adaptador de inclinación fija opcional
--	--	--	--

FIXING METHOD / METHODE DE FIXATION / METODO DE FIJACION

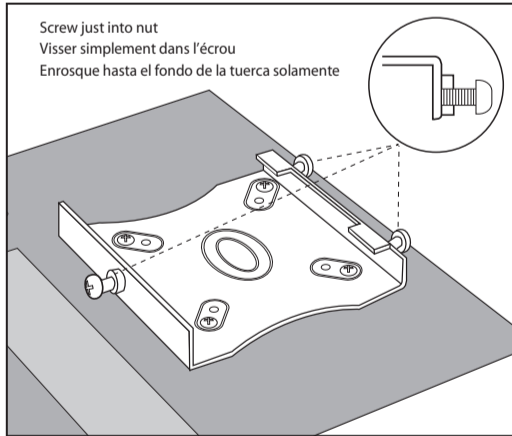
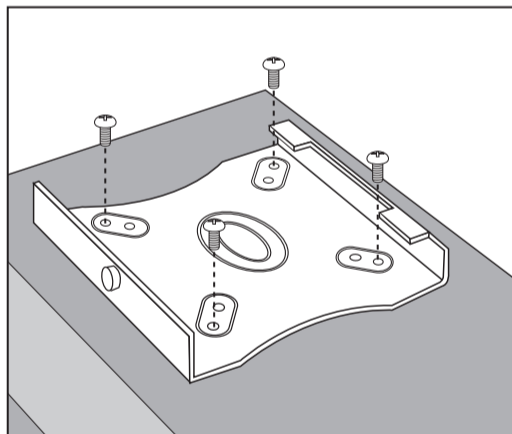


3 x 2 1/2" (63mm) No.12

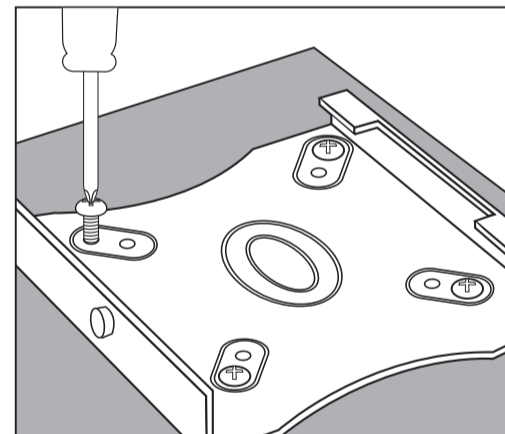


Make sure to screw backplate into wall stud
Veiller à visser la plaque arrière dans un poteau de cloison
Sujete con tornillos la chapa posterior al listón de la pared de entramado

FIXING METHOD / METHODE DE FIXATION / METODO DE FIJACION

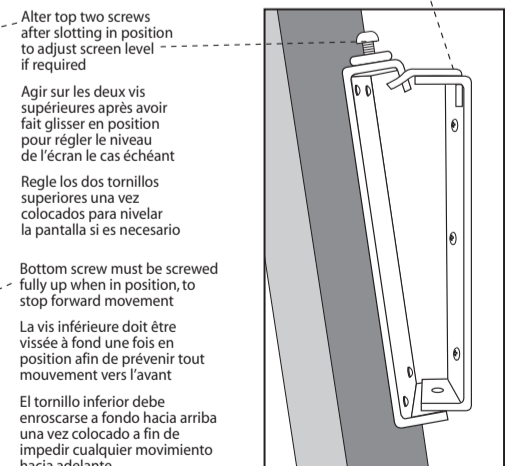
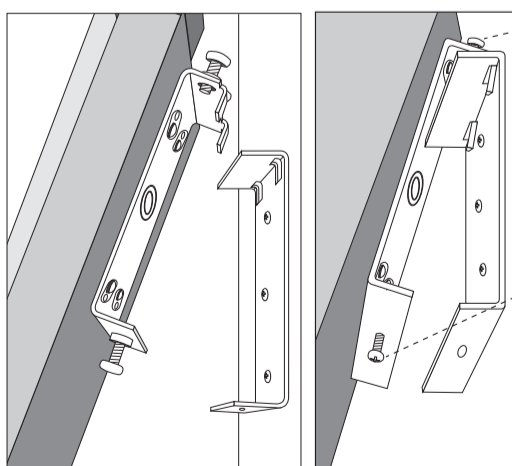


Screw just into nut
Visser simplement dans l'écrou
Enrosque hasta el fondo de la tuerca solamente



Optional screws and spacers (for irregular fitting) to mount front plate to TV back. Use screw/spacers as shown
Vis et entretoises en option (pour montage irrégulier) pour monter la plaque avant à l'arrière du téléviseur
Utiliser les vis/entretroises de la manière indiquée
Tornillos y espaciadores opcionales (para un montaje no estándar) para montar la chapa frontal en la parte posterior del TV
Utilice los tornillos / espaciadores según se indica

Add Tilt Plate (if tilt required)
Ajouter la plaque d'inclinaison (Si l'inclinaison est requise)
Chapa de inclinación (Añadir Chapa de inclinación)



Alter top two screws after slotting in position to adjust screen level if required
Agir sur les deux vis supérieures après avoir fait glisser en position pour régler le niveau de l'écran le cas échéant
Regle los dos tornillos superiores una vez colocados para nivelar la pantalla si es necesario
Bottom screw must be screwed fully up when in position, to stop forward movement
La vis inférieure doit être vissée à fond une fois en position afin de prévenir tout mouvement vers l'avant
El tornillo inferior debe enroscarse a fondo hacia arriba una vez colocado a fin de impedir cualquier movimiento hacia adelante



Orbital Holdings Inc.,
3187 Cornerstone Drive
Mira Loma, CA 91750
www.orbitalholdings.com

Customer Service: 1-800-601-8450
Service Clientèle: 1-800-601-8450
Servicio al Cliente: 1-800-601-8450

Engineered in the USA - Made in China
Créé aux Etats-Unis - Fabriqué en Chine
Diseñado en EE.UU. - Hecho en China

Patents Pending
Patentes Pendentes
Brevets en Instance

461616